

COMUNE DI VIZZINI

Provincia di Catania

UFFICIO TECNICO

COSTRUZIONE LOCULI ALL'INTERNO
DEL 2° AMPLIAMENTO CIMITERIALE

PROGETTO ESECUTIVO

Oggetto:

PIANTE, PROSPETTI E SEZIONI

Progettista:

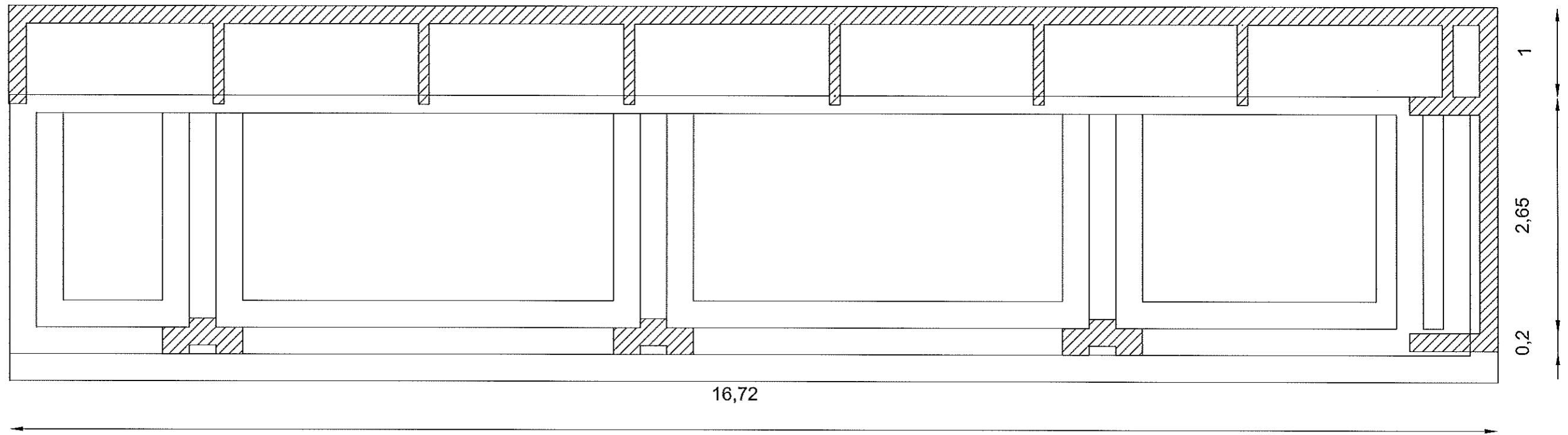
Scala:

Tavola n°

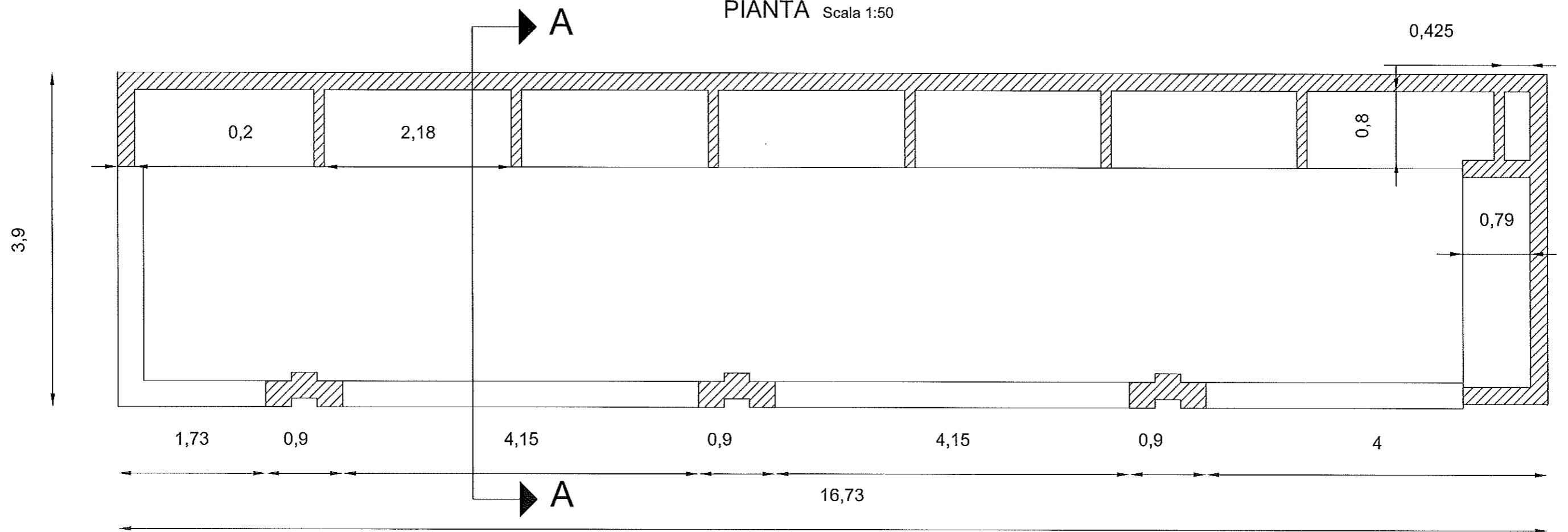
4/5

Responsabile Unico del Procedimento:

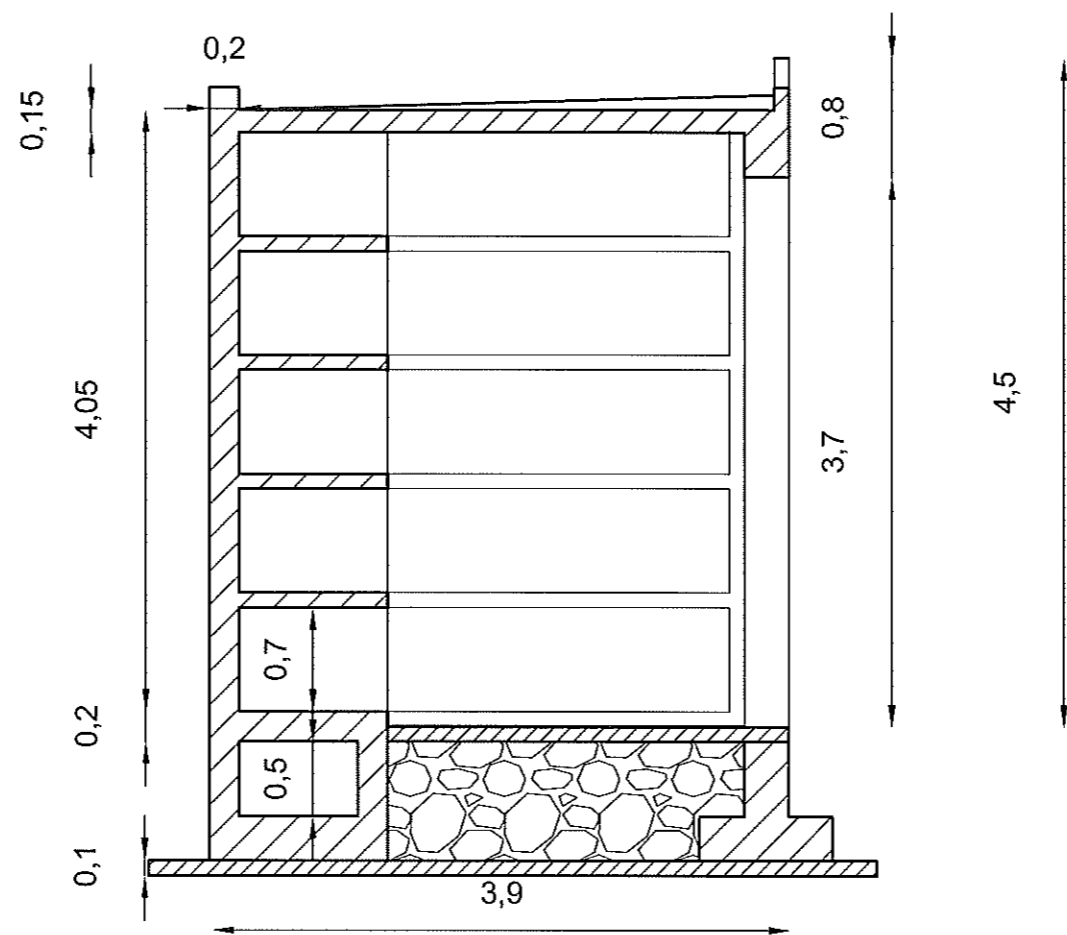
PIANTA FONDAZIONI Scala 1:50



PIANTA Scala 1:50



SEZIONE A-A Scala 1:50



PROSPETTO Scala 1:50

